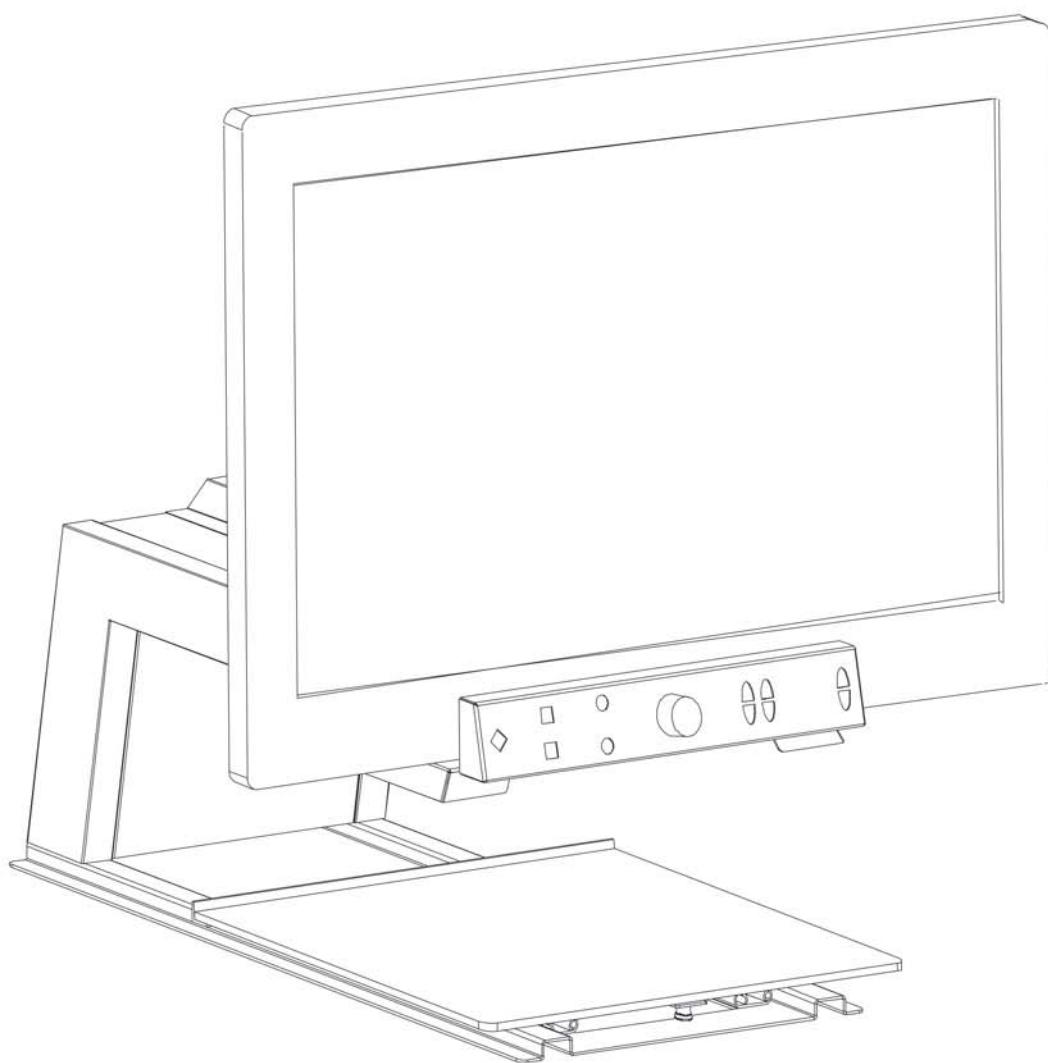


KOBA VISION

Vocatex

Vocatex Plus+



Manuale utente

Questo manuale descrive le seguenti versioni degli ingranditori KOBA Vision:

Vocatex 4.0.5

Vocatex Plus+ 4.0.5

In combinazione con il monitor: Samsung LE32A558.

Sono possibili minime differenze se vengono utilizzati altri tipi di monitor.

L'ultima versione del manuale può essere scaricata dal sito web della KOBA Vision:
<http://www.kobavision.be>.

Data di rilascio: 16 Marzo 2009

VOCATEX

Manuale utente

© KOBA Vision

De Oude Hoeven 6 • 3971 Leopoldsburg • Belgium

Tel +32 11 51 70 80 • Fax +32 11 51 70 81

info@kobavision.be

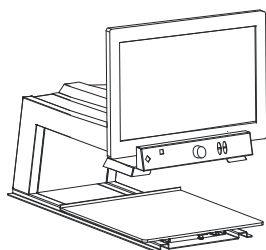
<http://www.kobavision.be>

Indice

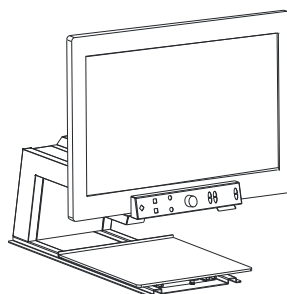
Indice	2
Introduzione	3
Contenuto del Vocatex	3
Monitor	3
Addatore	4
Connettore HDMI-HDMI	4
Cosa vi serve?	4
Antenna	4
Connettore HDMI-DVI, HDMI-HDMI, VGA-VGA (connessione al computer)	4
Cavo audio (connessione al computer)	4
Istruzioni per la manutenzione e la sicurezza	5
Istruzioni per la sicurezza	5
Istruzioni per la manutenzione	6
Primo utilizzo	7
Collegare i cavi	7
Impostare il monitor	7
Verificare se il dispositivo funziona	7
Controlli	8
Accensione/Spengimento	8
Accensione	8
Spengimento	8
Lettura automatica	9
Pannello di Controllo	10
Piano di lettura	12
Soluzione dei problemi	13
Garanzia	14
Condizioni di garanzia	14
Perdita della garanzia	14
Realizzazione del servizio	14
Specifiche tecniche	15
Vocatex	15
Vocatex Plus+	16

Introduzione

Congratulazioni per aver acquistato questo Vocatex. Abbiamo fatto tutto il possibile per creare un dispositivo di qualità e facile da utilizzare e speriamo che vi sia di aiuto per gli anni a venire.



Vocatex



Vocatex Plus+

Monitor

Per poter utilizzare il videoingranditore, occorre un monitor con le seguenti specifiche:

- Input HDMI, DVI
- Sospensione VESA 75/75, VESA 100/100, VESA 200/100, VESA 200/200
- Tasti principali e ricevitore remoto laterali

Chiedete sempre alla KOBA Vision o al vostro rivenditore se le specifiche del vostro monitor sono sufficienti.



Attenzione

Il monitor deve essere assemblato e disassemblato unicamente da personale autorizzato. La non conformità può causare gravi danni.

INTRODUZIONE

Addatore

Per utilizzare il dispositivo, dovete collegare l'adattatore. Usate il Vocatex unicamente con l'adattatore:

Adattatore AC FranMar FRA045-S12.



Connettore HDMI-HDMI

Occorre un connettore HDMI-HDMI per collegare il videoingranditore al monitor.



Cosa vi serve?

Antenna

Se volete utilizzare il monitor come TV, occorre una antenna.

Non tutti i monitor hanno un terminale per l'antenna.

Connettore HDMI-DVI, HDMI-HDMI, VGA-VGA (connessione al computer)

Per usare il monitor come schermo del computer, occorre un connettore HDMI-DVI, HDMI-HDMI o VGA-VGA. Questo connettore permette di connettere il vostro computer al monitor.

A seconda del tipo di monitor, occorre un connettore HDMI-DVI, HDMI-HDMI o VGA-VGA. Fare sempre attenzione alle specifiche del monitor.

Cavo audio (connessione al computer)

Se si utilizza il monitor come schermo del computer, occorre un cavo audio per portare l'audio dal computer alle casse del monitor.



Attenzione

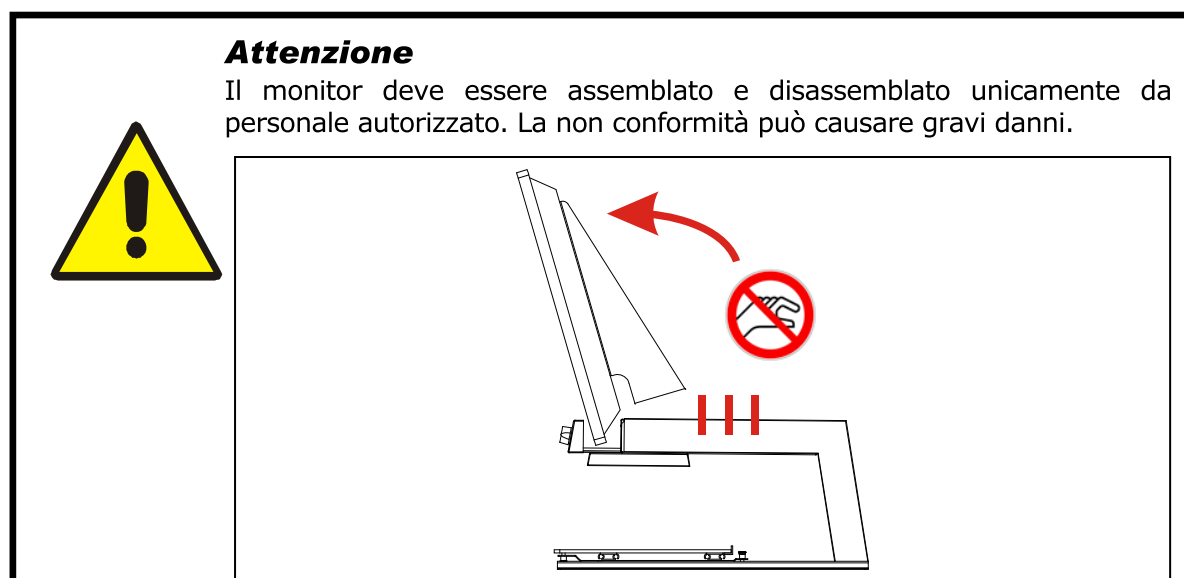
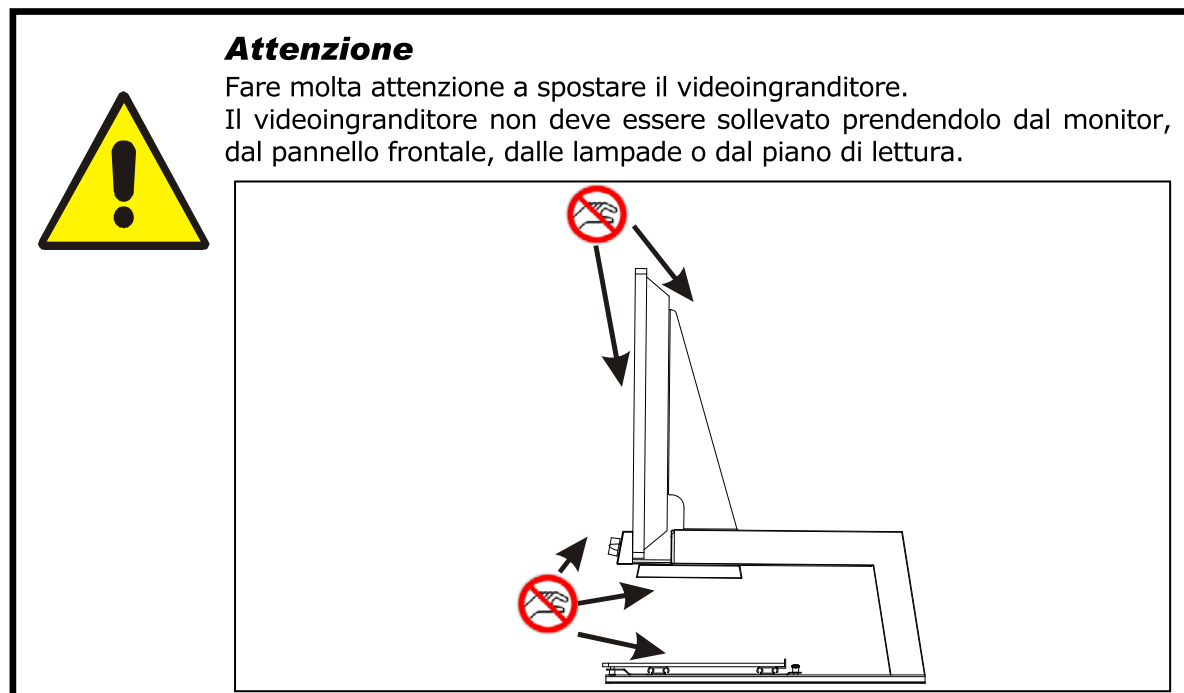
I cavi devono essere collegati unicamente da personale autorizzato. La non conformità può causare gravi danni.

Istruzioni per la manutenzione e la sicurezza

Istruzioni per la sicurezza

- Consultare il manuale utente del monitor per istruzioni di sicurezza specifiche relative al monitor stesso.
- Conservare questo manuale con cura. Contiene tutte le informazioni necessarie sul vostro dispositivo.
- Mantenere il dispositivo in un luogo asciutto, pulito e ben ventilato. Non posizionare il dispositivo alla luce diretta del sole o vicino a fonti di calore.
- Non utilizzare mai il dispositivo in ambienti con temperatura superiore ai 35°C.
- Questo dispositivo è pensato come ausilio di ingrandimento. Qualsiasi altro utilizzo annulla il marchio CE.
- Questo dispositivo necessita della messa a terra. Il fabbricante non può essere ritenuto responsabile per eventuali danni a persone o animali o per qualsiasi altro danno ad oggetti causato dalla non osservanza di questa istruzione per la sicurezza.
- Non tentare mai di riparare il dispositivo autonomamente. È pericoloso rimuovere le coperture protettive del dispositivo che servono a prevenire scosse elettriche. In caso di difetti contattare la KOB Vision o il vostro rivenditore.
- Per evitare elettrocuzione, non posizionare il dispositivo in punti dove può venire a contatto con liquidi.
- Il dispositivo è progettato e realizzato con componenti e materiali di alta qualità, che possono essere riciclati e riutilizzati. Non gettare il vostro vecchio dispositivo nei bidoni ma portare il dispositivo (inclusi cavi e accessori) in centri di raccolta appositi.





Istruzioni per la manutenzione

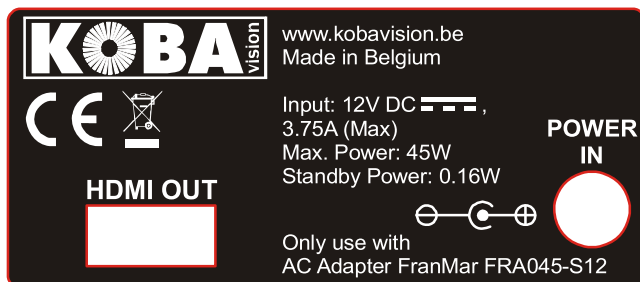
- Il dispositivo può essere pulito con un panno umido. Non utilizzare mai prodotti chimici perché possono danneggiare il dispositivo.
- Pulire occasionalmente il piano di lettura con un panno umido.
- Dopo un certo periodo di tempo, i binari del piano di lettura devono essere lubrificati con olio o grasso appositi.
- L'adattatore deve essere sostituito unicamente da un adattatore dello stesso tipo (adattatore AC FranMar FRA024-S09) dopo aver spento il dispositivo ed avere rimosso l'adattatore dalla rete.
- Utilizzare il dispositivo con cura e vi divertirete negli anni a venire.

Primo utilizzo

Per poter utilizzare il videoingranditore la prima volta, occorre seguire i seguenti passi:

- Collegare i cavi
- Impostare il monitor
- Verificare se il dispositivo funziona

Collegare i cavi



HDMI OUT: Uscita HDMI alla quale collegare il connettore HDMI del monitor del videoingranditore.

POWER IN: Ingresso per l'adattatore.

Impostare il monitor

Impostare il monitor prima di utilizzare il dispositivo.

Per ottenere il massimo dal vostro videoingranditore, impostare i controlli ai seguenti valori:

Contrasto: massimo

Luminosità: 40%

Colore: 30%

Acutezza: 40%

Verificare se il dispositivo funziona

Verificare se il dispositivo funziona dopo aver fatto i collegamenti ed aver impostato correttamente il monitor. Accendere il Vocatex ed il monitor. (Vedere il capitolo successivo – Accensione/Spegnimento)

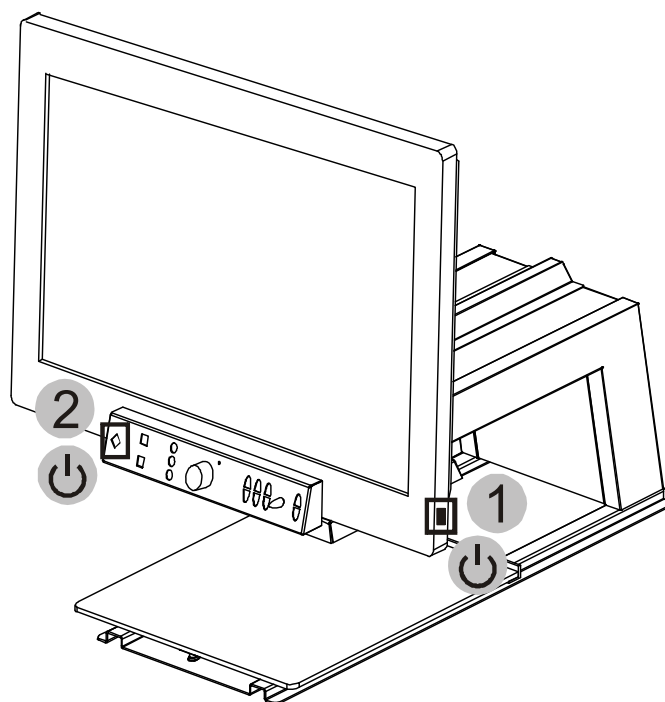
Controlli

Dopo avere collegato e provato con successo il Vocatex, scendiamo ora in dettaglio sui controlli e l'operatività del Vocatex.

Accensione/Spegnimento

Accensione

1. Premere il tasto 1 che accende o spegne il monitor. **(1)**
2. Premere il tasto 2 che accende o spegne il Vocatex. **(2)**



Spegnimento

(ordine inverso)

1. Spegnere il Vocatex tramite il pulsante posto sulla sinistra del pannello frontale. **(2)**
2. Premere il pulsante per spegnere il monitor. **(1)**

Letture automatica

La funzione di lettura non è disponibile quando il Vocatex è appena acceso. Affinché diventi disponibile bisogna attendere un avviso vocale che lo comunica.

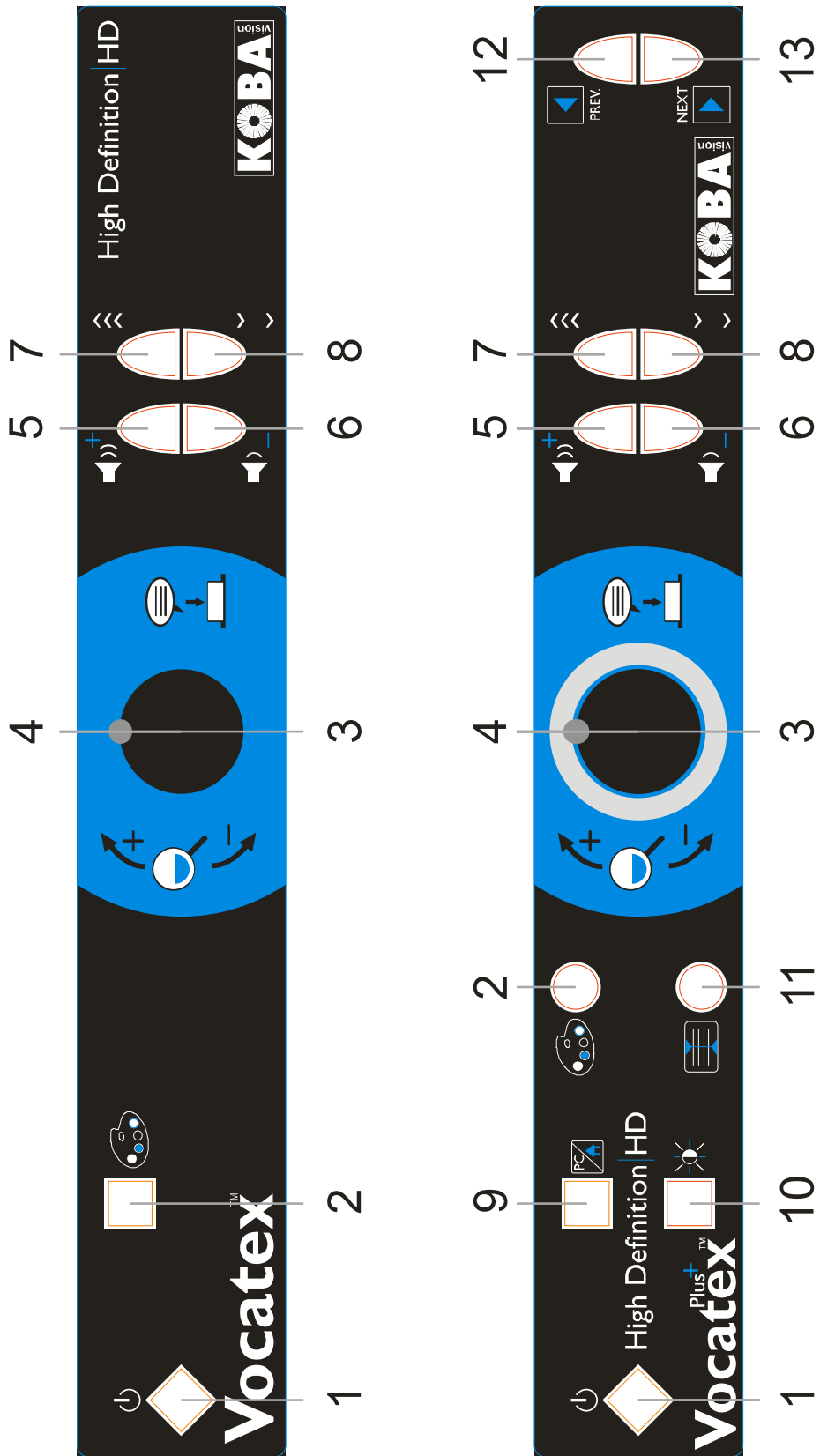
Per poter leggere un testo con la sintesi:

1. Posizionare il testo sotto il Vocatex;
2. Fare in modo che la parte che si vuole leggere compaia nello schermo;
3. Posizionare la colonna che si desidera leggere verso il centro dello schermo e poi premere la rotella (4) che modifica l'ingrandimento.

La lettura continuerà fino alla fine del blocco di testo che appare sullo schermo. Se lo si desidera, far scorrere un altro blocco di testo sullo schermo e ripremere il tasto 4. In questo modo la lettura continuerà dal punto in cui si era interrotta prima, sempre che le ultime parole della schermata precedente siano ancora presenti sullo schermo.

Per poter fare una pausa durante la lettura del testo, premere il tasto (4). Se il testo non viene mosso per più di 1 cm, premendo ancora il tasto (4), la lettura riprende dal punto di interruzione; altrimenti ricomincerà dall'inizio dello schermo.

Pannello di Controllo



CONTROLLI

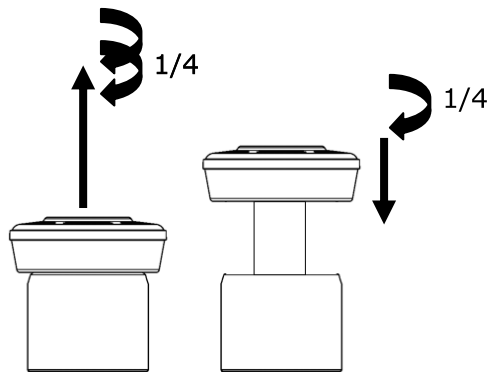
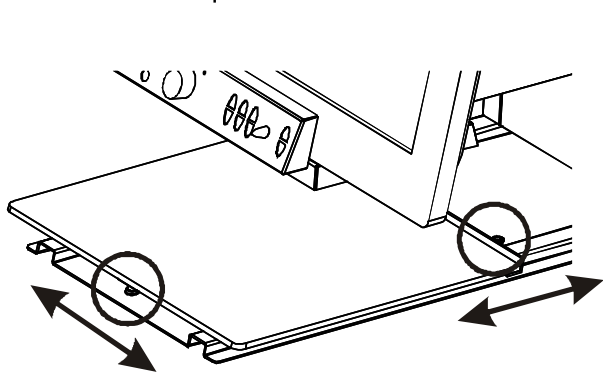
1	Accensione/Spengimento.
2	Premere brevemente per passare tra le modalità foto, lettura in positivo, lettura in negativo. Premere a lungo per cambiare il colore dello sfondo o dei caratteri.
3	Girare verso destra per ingrandire o verso sinistra per ridurre l'ingrandimento.
4	Premere per leggere il testo tramite sintesi vocale.
5	Premere brevemente per aumentare il volume. Premere a lungo per cambiare voce/lingua.
6	Premere brevemente per ridurre il volume. Premere a lungo per cambiare voce/lingua.
7	Aumenta la velocità di lettura.
8	Riduce la velocità di lettura.
9	Passa tra PC e Vocatex.
10	Regola il contrasto/luminosità
11	Premere brevemente per nascondere il selettore di colonna. Premere a lungo per cambiare il colore del selettore di colonna.
12	Frase precedente.
13	Frase successiva.

CONTROLLI

Piano di lettura

Il piano di lettura è realizzato con materiale di prima qualità e può contenere un intero foglio A3.

Esistono 2 freni che bloccano il movimento del piano di lettura nelle direzioni orizzontale e verticale. I freni possono essere attivati o disattivati.



Soluzione dei problemi

Segue una lista di problemi che si possono incontrare durante l'utilizzo del Vocatex. Consultare questa lista prima di contattare il vostro rivenditore.

Sintomo	Possibili cause	Cosa fare
L'immagine non viene visualizzata sul monitor	<ul style="list-style-type: none"> • Problemi di alimentazione. • Il monitor non è acceso. 	<ul style="list-style-type: none"> • Verificare che il cavo di alimentazione sia collegato correttamente al monitor e alla rete elettrica. Se il problema persiste, togliere il cavo di alimentazione dal monitor, attendere 60 secondi, quindi riprovare. Accendere nuovamente il monitor. • Premere il pulsante "on" sul telecomando.
Nessun suono	<ul style="list-style-type: none"> • Il volume del monitor è pari a zero. • Il suono è stato interrotto. • Sono collegate le cuffie. • Il cavo HDMI è scollegato. 	<ul style="list-style-type: none"> • Aumentare il volume del monitor. • Verificare se il suono è stato interrotto. • Puntare il telecomando verso il sensore davanti al monitor. • Scollegare le cuffie. • Verificare il collegamento del cavo HDMI.
Nessun suono o immagine quando è accesa il led di stand-by sul monitor	<ul style="list-style-type: none"> • Il monitor è in modalità stand-by. 	<ul style="list-style-type: none"> • Premere il pulsante "on" oppure "1" sul telecomando.
Il pc non funziona	<ul style="list-style-type: none"> • Cavi errati. • Errata risoluzione dello schermo. 	<ul style="list-style-type: none"> • Verificare che la risoluzione del monitor sia quella corretta per il segnale del computer. • Verificare le impostazioni della scheda video del computer.
Strisce sul monitor che si spostano	<ul style="list-style-type: none"> • Il cavo HDMI è scollegato. 	<ul style="list-style-type: none"> • Verificare il collegamento del cavo HDMI.

Garanzia

Condizioni di garanzia

Koba Vision offre la garanzia di 2 anni su tutti i videoingranditori KOBAS VISION, a partire dalla data di acquisto. La garanzia copre i materiali e la lavorazione.

Il servizio di garanzia viene fornito dalla KOBAS Vision o da un distributore che agisce per conto della KOBAS Vision. Quando il videoingranditore non può essere riparato correttamente, la KOBAS Vision può decidere di propria iniziativa di sostituire il dispositivo con un altro avente le stesse specifiche. Tutti i componenti ed i prodotti sostituiti nel periodo di garanzia diventano proprietà della KOBAS Vision.

Perdita della garanzia

1. La garanzia non è più valida se il videoingranditore:

- Non viene utilizzato secondo le istruzioni contenute in questo manuale,
- Viene danneggiato da un colpo o da una caduta,
- Viene disassemblato o si tenta di ripararlo da soli,
- Viene riparato da un tecnico non autorizzato.

2. La perdita del dispositivo è una circostanza non coperta dalla garanzia.

Realizzazione del servizio

Prima di richiedere il servizio di garanzia e di contattare la KOBAS Vision o il rivenditore, occorre prendere nota del nome del prodotto, numero seriale, data di acquisto, numero fattura e di qualsiasi messaggio di errore o di particolari aspetti del problema.

Specifiche tecniche

Vocatex

Tipo:	KOBA Vision Vocatex
Ingresso:	HDMI OUT, POWER IN
Alimentazione:	12V DC, 3,75A. Potenza massima 45W
Dimensioni senza schermo: H X B X D	270 x 415 x 580 mm
Dimensioni con schermo 23"': H X B X D	545 x 620 x 580 mm
Massimo angolo di visualizzazione:	170 mm
Minimo angolo di visualizzazione:	9 mm
Ingrandimento:	su schermo da 23" 3x – 56x
Kenmerken: <ul style="list-style-type: none"> • Rettangolo rosso (testo e blocco di testo) • Selettore di colonna • Lettura continua • Velocità di lettura • Volume • 1 lingua • Modalità fotografica • 16 combinazioni di colori • Autofocus • Luminosità • Alta definizione 	

Vocatex Plus+

Tipo:	KOBA Vision Vocatex Plus+
Ingresso:	HDMI OUT, POWER IN
Alimentazione:	12V DC, 3,75A. Potenza massima 45W
Dimensioni senza schermo: H X B X D	270 x 415 x 580 mm
Dimensioni con schermo 26": H X B X D	640 x 670 x 580 mm
Massimo angolo di visualizzazione:	220 mm
Minimo angolo di visualizzazione:	9 mm
Ingrandimento:	<i>Schermo 26" – 66cm</i> 2,6x – 64x <i>Schermo 32" – 82cm</i> 3,2x – 78x
Funzioni:	<ul style="list-style-type: none">• Rettangolo rosso (testo e blocco di testo)• Selettore di colonna• Lettura continua• Velocità di lettura• Volume• Lingue multiple• Modalità fotografica• 28 combinazioni di colori• Autofocus• Luminosità• Alta definizione• 5 livelli di contrasto• Connessione PC• Lettura frase precedente e successiva.

